

MACFUGE

105

181

203

250

260

306



Filtration & Separation

K-FLOW ENGINEERING CO., LTD.

**1F., No.120-1, Niasong 3rd St., Yongkang Dist.,
Tainan City 71042, Taiwan (R.O.C.)**

Tel: +886-6-2423111 Fax: +886-6-2425699

E-mail : kflow@seed.net.tw

www.kffilters.com.tw

MACFUGE 105

Centrifuga per industria chimica

Centrifuge for chemical industry

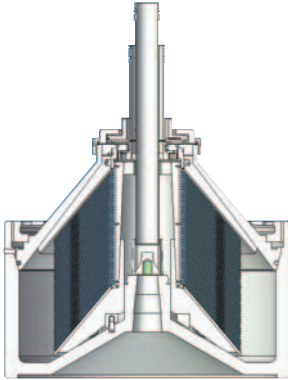


MACFUGE® by
SERVIZI INDUSTRIALI
SEPARATION TECHNOLOGY



MACFUGE 105

Centrifuga per industria chimica
Centrifuge for chemical industry



DATI TECNICI

Velocità tamburo	4.700 R.P.M
Potenza motore	18,5 KW
Volume totale tamburo	67 lt
Volume camera di sedimentazione	22 lt
Peso tamburo	560 kg
Peso complessivo centrifuga	2300 kg
Dimensioni	mm 940 x 1400 x h 1780

Tamburo

Del tipo a pulizia manuale, è costruito in acciaio superduplex nelle parti resistenti, mentre tutte le parti interne, a contatto con il prodotto sono in AISI 316.

Basamento

in ghisa rivestito in AISI 304 contiene gli ingranaggi che prendono moto da un motore elettrico flangiato alla macchina e comandato da un variatore di frequenza che consente il controllo della velocità anche in fase di frenatura.

AREE DI APPLICAZIONE

Industria chimica • Industria dei saponi • Biodiesel • Oli minerali

TECHNICAL DATA

Bowl speed	4.700 R.P.M
Motor power	18,5 KW
Bowl total volume	67 lt
Sludge chamber volume	22 lt
Bowl weight	560 kg
Centrifuge total weight	2300 kg
Dimensions	mm 940 x 1400 x h 1780

Bowl

Manual cleaning type, the bottom and the cover of the bowl are made up of duplex stainless steel with great mechanical and chemical resistance; all inside bowl components, which are in direct contact with the product, are made up of stainless steel AISI 316.

Frame

Made of cast iron completely lined in stainless steel AISI 304. Inside the basement are seated the gears driven by an electric motor flanged to the machine and operated by an inverter which controls the bowl's speed also during the bracking phase.

APPLICATION AREAS

Chemical industries • Soap industries • Biodiesel • Mineral Oil



Centrifuga modello MACFUGE 105 BD M 3 S installata in un impianto per la produzione di biodiesel nella fase di separazione della glicerina.

Centrifuge model MACFUGE 105 BD M 3 S installed on biodiesel production plant for glycerine separation phase.

MACFUGE 181

Centrifuga per Olii Minerali

Centrifuge for Mineral Oils



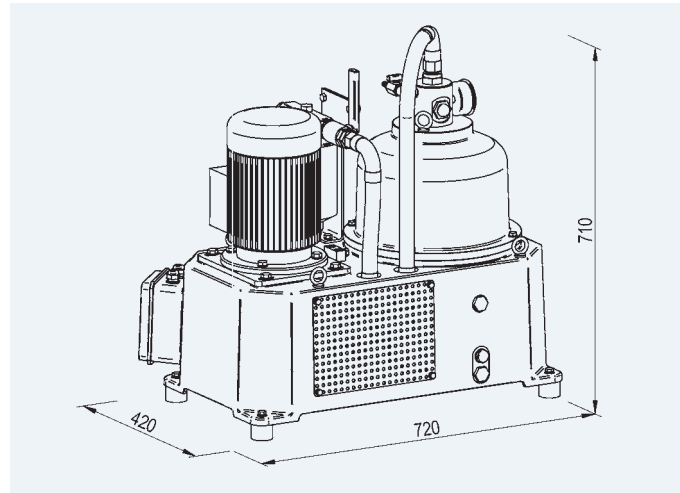
MACFUGE® by
SERVIZI INDUSTRIALI
SEPARATION TECHNOLOGY



MACFUGE 181

Centrifuga per Olii Minerali

Centrifuge for Mineral Oils



DATI TECNICI

Tamburo	velocità di rotazione	9.600	R.P.M
	volume	1,6	lt
Motore	potenza	2,2	kW
Pesi	centrifuga completa	145	kg
	tamburo	20	kg
Capacità	gasolio	2000	l/h
	olio lubrificante	1200	l/h
Materiali	parti strutturali tamburo	acciaio inox	
	basamento	ghisa	
	copertura	alluminio	
Caratteristiche	<ul style="list-style-type: none">• ingombri contenuti;• installazione semplice;• tempi ridotti di manutenzione;• bassa rumorosità;• pompe alimentazione ed estrazione;• filtro sgrassatore in ingresso;• lubrificazione ad olio dei cuscinetti;• cassetta di derivazione per collegamenti elettrici;• trasmissione a cinghia.		

Questo modello di centrifuga a pulizia manuale, MACFUGE 181, nasce per il trattamento degli oli minerali, sia combustibili che lubrificanti.

Estremamente compatta nelle dimensioni, alloggiato all'interno del basamento, sia la pompa di alimentazione che il sistema di allarme per la rottura della guardia idraulica.

Il tamburo è stato pensato e costruito con criteri di estrema semplicità ed economicità.

TECHNICAL DATA

Bowl	rotation speed	9.600	R.P.M
	volume	1,6	lt
Motor	power	2,2	kW
Weights	centrifuge	145	kg
	bowl	20	kg
Capacity	diesel	2000	l/h
	lubricant oil	1200	l/h
Materials	structural bowl parts	stainless steel	
	basement	cast iron	
	cover	aluminium	
Characteristics	<ul style="list-style-type: none">• compact overall dimension;• easy installation;• reduced timing for maintenance;• low noise;• feeding and extraction pumps;• inlet polish filter;• bearings lubricated in oil;• junction box for electrical connections;• belt drive.		

This manual cleaning centrifuge type MACFUGE 181 is designed for Mineral Oil treatment, either as oil fuel that lubricant.

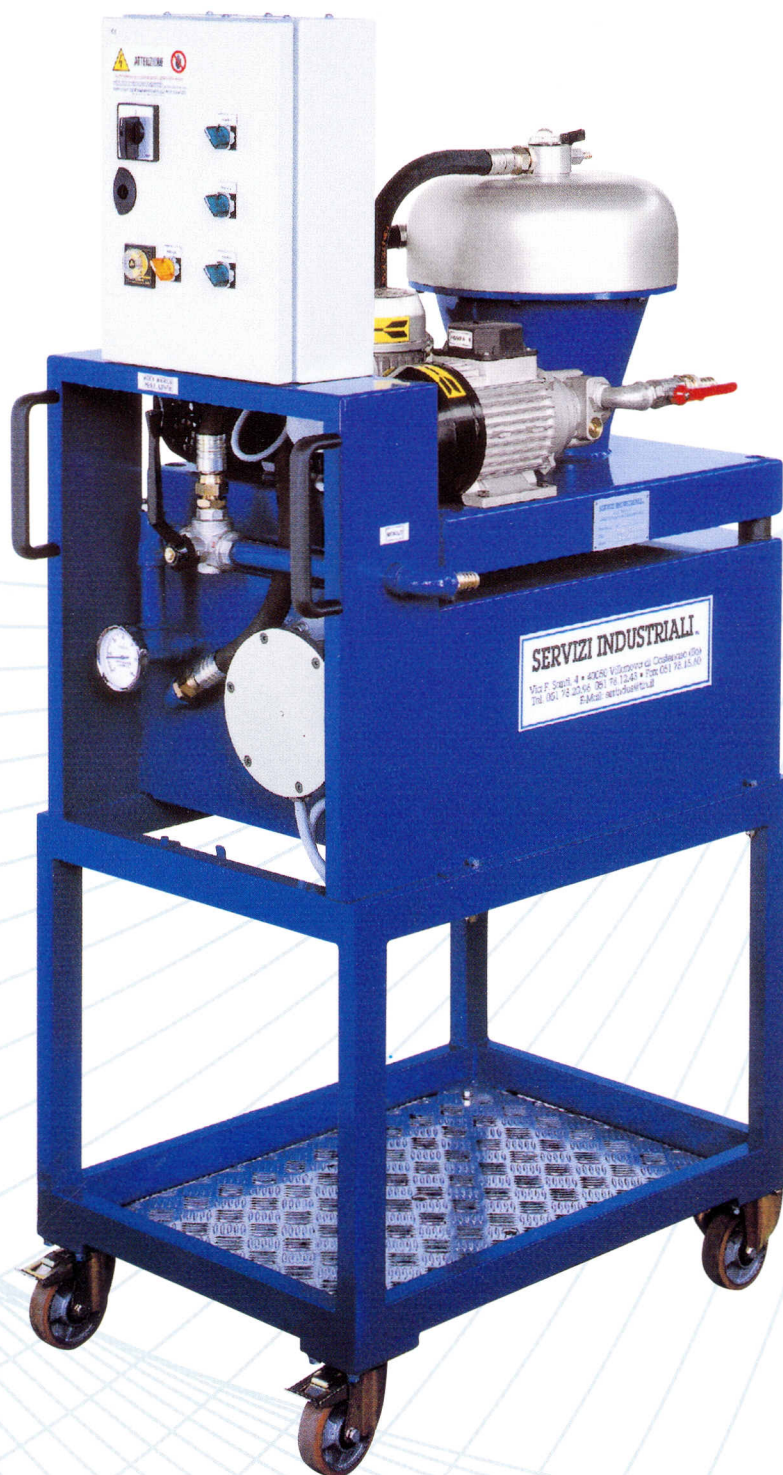
Extremely compact in the overall dimensions, the feeding pump and the special alarm system in case of the hydraulic seal breaking are lodged inside the basement.

The bowl have been conceived and built on extreme simplicity and low priced principles.

MACFUGE 203

Centrifuga per Olii Minerali

Centrifuge for Mineral Oils



MACFUGE by[®]
SERVIZI INDUSTRIALI
SEPARATION TECHNOLOGY



La Servizi Industriali S.r.l., per venire incontro alle esigenze di tutte le aziende che utilizzano piccole quantità di oli minerali interi quali: oli idraulici, oli lubrificanti per turbine, oli da taglio, oli per compressori, oli per ingranaggi, ha messo a punto un piccolo impianto per il trattamento di pulizia mediante centrifugazione.

Questo piccolo impianto nato dall'esperienza dei nostri tecnici che operano nel settore della centrifugazione da oltre 25 anni, è stato particolarmente studiato e progettato per contenere i costi di investimento iniziale e soprattutto i costi di gestione.

Impostato sulla massima semplicità di utilizzo e di manutenzione.

Il sistema di trasmissione del moto nella centrifuga è del tipo a cinghia e presenta rispetto alla tradizionale trasmissione vite-corona, una maggiore silenziosità oltre ad una minore manutenzione.

To meet requirements of companies who use small quantities of mineral oils such as hydraulic oils, turbine lubricating oils, cutting oils, compressor oils, gearbox oils, SERVIZI INDUSTRIALI has designed a small plant to filter oils through centrifugal action.

This small plant come out from the experience of our technicians that are working in the centrifuge sector from more than 30 years. It is especially designed to contain the initial investment costs and moreover the running costs. Particularly studied to obtain the maximum simplicity of use and maintenance.

The centrifuge transmission system is driving belt type and when compared to the traditional worm-wheel trasmission, presents a much lower noise level together with lower maintenance.

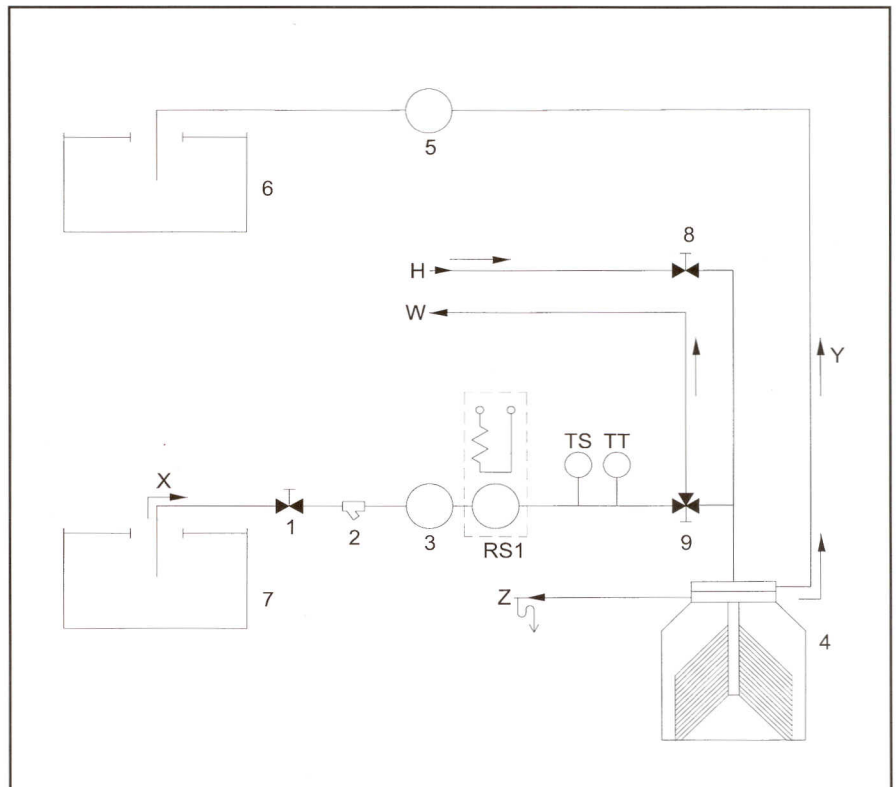
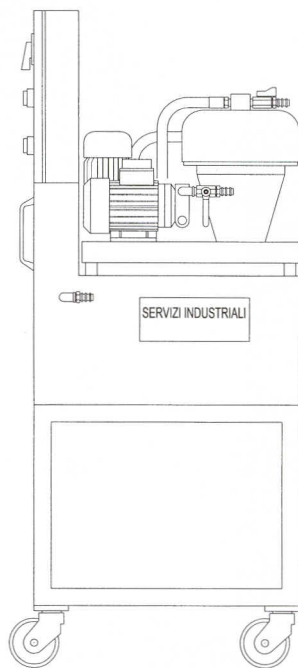


DIAGRAMMA DI FLUSSO

- 1: saracinesca alimentazione
- 2: filtro
- 3: pompa alimentazione
- 4: centrifuga
- 5: pompa di scarico
- 6: serbatoio prodotto depurato
- 7: serbatoio prodotto da depurare
- 8: rubinetto alimentazione acqua
- 9: rubinetto 3 vie per riciclo
- X: alimentazione
- y: uscita fase leggera
- h: alimentazione acqua
- w: riciclo
- z: uscita fase pesante
- RS1: riscaldatore
- TS: termostato
- TT: termometro

FLOW SHEET

- 1: feed valve
- 2: filter
- 3: feed pump
- 4: centrifuge
- 5: discharge pump
- 6: filtered oil tank
- 7: oil to be filtered tank
- 8: water feed valve
- 9: three-way valve
- X: feed
- y: light phase discharge
- h: water supply
- w: recycle
- RS1: heater
- TS: thermostat
- TT: thermometer
- z: heavy phase discharge

Oltre al grande vantaggio ecologico, perchè prolungare la vita di un olio significa **meno esausti da smaltire**, l'efficienza del nostro impianto garantisce l'eliminazione di tutti gli inquinanti solidi, quali: polveri metalliche, plastica, gomma, vernici fino a una granulometria di due micron; inoltre la completa eliminazione dell'acqua evita tutti i problemi di ossidazione e corrosione particolarmente nei componenti più delicati dell'impianto.

Fornito di resistenza elettrica comandata da un termostato che permette di prestabilire la migliore temperatura per ogni tipo di olio, dispone di un quadro comando molto semplice.

L'impianto è completo di due pompe ad ingranaggi per l'alimentazione ed il rinvio dell'olio trattato; può essere carrellato per una più facile movimentazione all'interno dello stabilimento, potendo muoversi anche in spazi ristretti per poter lavorare in by-pass direttamente sull'impianto.

Besides the ecological advantage because prolonging the oil's life means **less waste to dispose of**, the efficiency of our plant guarantees the elimination of all solid contaminants such as: metallic debris, plastic, rubber, paints up to a size of 2 micron; moreover the complete elimination of water avoiding all oxidation and corrosion problems, particularly in the most delicate parts of the installation.

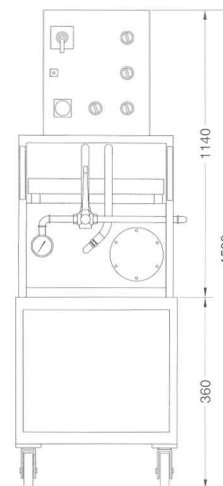
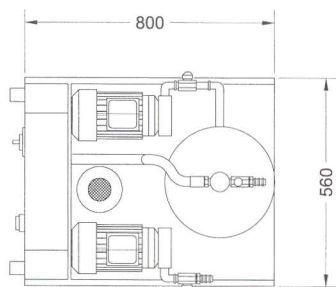
The machine is supplied with a simple electrical board having an electrical resistance controlled by a thermostat which allows to establish the best temperature for each type of oil.

The plant is equipped with two gear pumps to feed and discharge the treated oil. For easier movement inside the plant, it can be also wheeled in order to be able to move in narrow space and to work in by-pass process directly on the system.



La macchina può essere fornita anche senza riscaldatore, nel caso occorra depurare del gasolio o dell'olio a bassa viscosità.

For purifying diesel or oil at a low viscosity, the machine can also be supplied without the heater element.



I vantaggi economici risultano molto evidenti ed anche facilmente quantificabili:

- prolungare la vita di tutte le parti soggette alla lubrificazione
- ridurre i costi di acquisto dell'olio
- ridurre i costi di smaltimento
- prolungare la vita delle cartucce filtranti (se presenti)
- riduzione dei tempi morti
- riduzione di usura degli utensili

The resulting economic advantages are evident and can be easily quantified:

- prolong the life of all parts being lubricated
- reduce the oil purchasing costs
- reduce disposing costs
- prolong the life of filter cartridges (if used)
- reduce unplanned stoppages
- reduce wear and tear on equipment

DATI TECNICI

PORTATA

Gasolio	600 lt/hr
Olio	fino a 400 lt/hr

CARATTERISTICHE CHIMICO - FISICHE

Viscosità max. alla temperatura di separazione	40 cSt.
Temperatura max. di separazione	90°

PESO

Senza riscaldatore e carrello	80 kg
Con riscaldatore e carrello	195 kg

DIMENSIONI

	Centrifuga	Impianto
Lunghezza mm.	610	900
Larghezza mm.	570	560
Altezza mm.	750	1.600

CARATTERISTICHE ELETTRICHE

Voltaggio	380 V. trifase oppure 220 V. monofase oppure 24 V. c.c.
-----------	---

TECHNICAL DATA

CAPACITY

Diesel	600 lt/hr
Oil	fino a 400 lt/hr

CHEMICAL - PHYSICAL CHARACTERISTICS

Maximum viscosity at separation temperature	40 cSt.
Maximum separation temperature	90°

WEIGHT

Without heater and trolley	80 kg
With heater and trolley	195 kg

DIMENSIONS

	Centrifuge	Plant
Length mm.	610	900
Width mm.	570	560
Height mm.	750	1.600

ELECTRICAL CHARACTERISTICS

Voltage	380 V. Three Phase or 220 V. Single Phase or 24 V. Direct Current
---------	---

SERVIZI INDUSTRIALI 
SEPARATION TECHNOLOGY



Via Marie Curie, 19 - Z. I. Ponte Rizzoli
40064 Ozzano dell'Emilia, BO-ITALY
Tel. +39 051 795080 - Fax +39 051 799337
E-mail: info@serviziindustriali.com
Web: www.serviziindustriali.com

MACFUGE 250

Separatore centrifugo per Olii Minerali

Centrifuge separator for Mineral Oils



MACFUGE® by
SERVIZI INDUSTRIALI
SEPARATION TECHNOLOGY



MACFUGE 260

Centrifuga per Fluidi Industriali

Centrifuge for Industrial Fluids



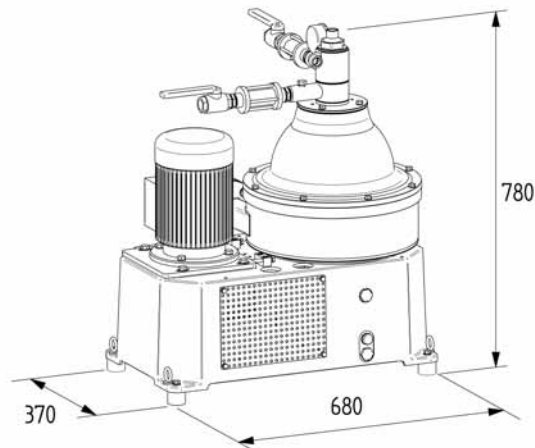
MACFUGE® by
SERVIZI INDUSTRIALI
SEPARATION TECHNOLOGY



MACFUGE 260

Centrifuga per Fluidi Industriali

Centrifuge for Industrial Fluids



DATI TECNICI

Tamburo:

velocità di rotazione	9.600 rpm
volume	2 l
camera di sedimentazione	0,8 l

Motore:

potenza	3 kW
---------	------

Pesi:

centrifuga completa	190 kg
---------------------	--------

Conessioni:

alimentazione	dn20
uscita fase leggera	dn20
uscita fase pesante	dn20

Materiali:

parti strutturali tamburo	Acciaio Duplex
parti a contatto prodotto	AISI 316
basamento	ghisa
copertura	Alluminio/Acciaio carbonio
guarnizioni	viton (FPM)

Caratteristiche:

- utilizzabile sia come separatore (liquido/liquido/solido) che come chiarificatore (liquido/solido);
- ingombri contenuti;
- installazione semplice;
- tempi di manutenzione ridotti;
- pompe di estrazione;
- vasca di allarme perdita sacca con livellostato integrata nella costruzione;
- lubrificazione ad olio dei cuscinetti;
- cassetta di derivazione per collegamenti elettrici;
- trasmissione a cinghia.

TECHNICAL DATA

Bowl:

rotation speed	9.600 rpm
volume	2 l
solids holding space	0,8 l

Motor:

power	3 kW
-------	------

Weights:

centrifuge	190 kg
------------	--------

Connections:

feeding	dn20
light phase outlet	dn20
heavy phase outlet	dn20

Materials:

structural bowl parts	Duplex stainless steel
parts in contact with product	AISI 316
basement	cast iron
cover	Aluminum/carbon steel
gasket	viton (FPM)

Characteristics:

- usable as well as separator (liquid/liquid/solid) and as clarifier (liquid/solid);
- compact overall dimension;
- easy installation;
- reduced timing for maintenance;
- extraction pumps;
- overflow tank and relative alarm integrated in the construction;
- bearings lubricated in oil;
- junction box for electrical connections;
- belt drive.

MACFUGE 306

Centrifuga per Olii Minerali

Centrifuge for Mineral Oils



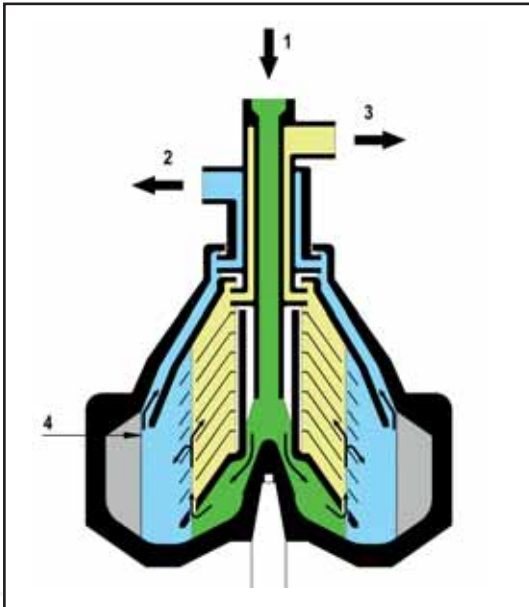
MACFUGE® by
SERVIZI INDUSTRIALI
SEPARATION TECHNOLOGY



MACFUGE 306

Centrifuga per Olii Minerali

Centrifuge for Mineral Oils



Pos.	Descrizione	Description
1	Alimentazione prodotto	Product feeding
2	Uscita fase pesante	Heavy phase outlet
3	Uscita fase leggera	Light phase outlet
4	Camera di sedimentazione	Sludge chamber

DATI TECNICI

Velocità tamburo	7.800 R.P.M
Volume camera sedimentazione	2 lt.
Peso centrifuga	260 Kg.
dimensioni di ingombro	500mmx750mmx1050mm
Potenza motore	4 kW

MATERIALI

Basamento	fusione di ghisa
Raccoglitori	fusione di alluminio
Tamburo	acciaio inox duplex

CARATTERISTICHE

Questo nuovo modello di centrifuga, con tamburo a pulizia manuale, è stato particolarmente studiato per il trattamento degli oli minerali in genere e del bio-diesel in particolare. Può lavorare sia come separatore su tre fasi, o come chiarificatore su due fasi; in ogni caso tutte le fasi separate sono scaricate in pressione mediante pompe centripete.

TECHNICAL DATA

Bowl speed	7.800 R.P.M
Sludge chamber volume	2 lt.
Centrifuge total weight	260 Kg.
Dimensions	500mmx750mmx1050mm
Motor power	4 kW

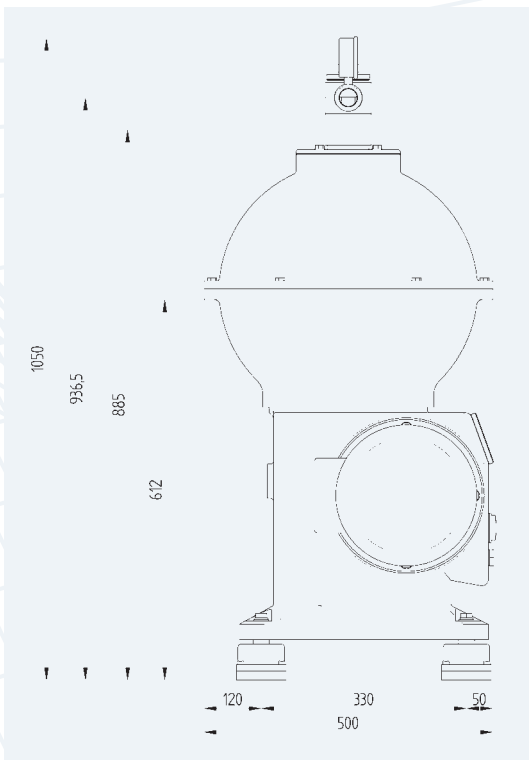
MATERIAL

Frame	cast iron
Covers	aluminium
Bowl	duplex stainless steel

CHARACTERISTICS

This new model of manual cleaning centrifuge, has been studied for mineral oils in general, and in particularly for bio-diesel treatment.

It can works as a three phases separator (liquid-liquid-solid) and as a two phases clarifier (liquid-solid); in both cases the separated phases are discharged in pressure through a centripetal pump.



MACFUGE® by
SERVIZI INDUSTRIALI
SEPARATION TECHNOLOGY



Via Marie Curie, 19 - Z. I. Ponte Rizzoli
40064 Ozzano dell'Emilia, BO - ITALY
Tel. +39 051 795080 - Fax +39 051 799337
E-mail: macfuge@serviziindustriali.com
Website: www.serviziindustriali.com