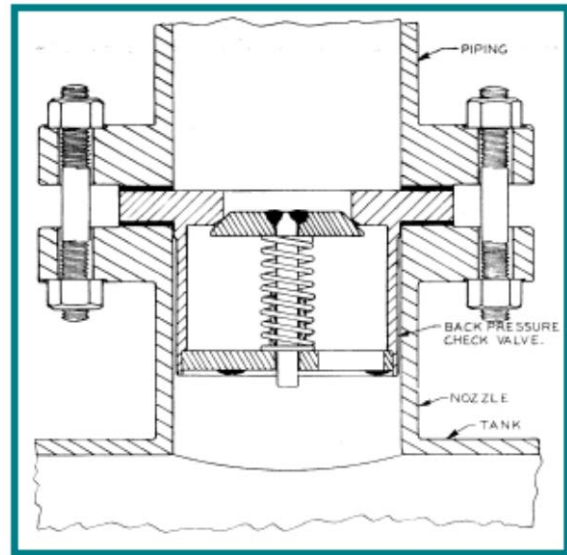
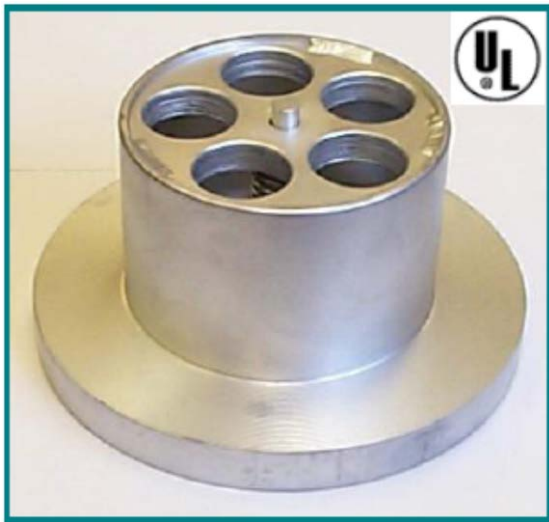


背壓止回閥

BACK PRESSURE CHECK VALVES



千 涵 國 際 股 份 有 限 公 司

台南市永康區蔦松三街120-1號
TEL : 06-2423111 FAX : 06-2425699
E - m a i l : k f l o w @ s e e d . n e t . t w

簡介

美國 MGM 公司產品 背壓止回閥

MGM 公司產品背壓止回閥，是一種安全裝置，它被用來裝設於儲槽的流入方向，並必須儘可能靠近儲槽來安裝。它的裝設目的在於，當流體流向儲槽之內時，壓力足以克服彈簧之力量時，可正常進料，自動打開，當停止或暫停進料時，儲槽內支原料不會逆流出來。

背壓止回閥是一個正常時關閉的閥。它被按裝於儲槽入口的管線上，當高速的流體從儲槽流入時，會將閥盤推向打開的位置。這樣的筏是被設計安裝在流體流向壓力儲槽的方向，而且相反的方向是不會發生的情況。

注意：不要減小出口管線的尺寸。背壓止回閥，應安裝於盡量靠近儲槽的位置。

優點：

1. 可夾接於 ANSI LB Sch. 80 的法蘭中間，或可以提供法蘭方式的接口。
2. 也可以提供 Ring joint type 的方式接口。
3. 一般流量時壓降低。
4. 可提供碳鋼及不銹鋼 304 或 316 材質。
5. 尺寸：自 1.5” 至 10”。