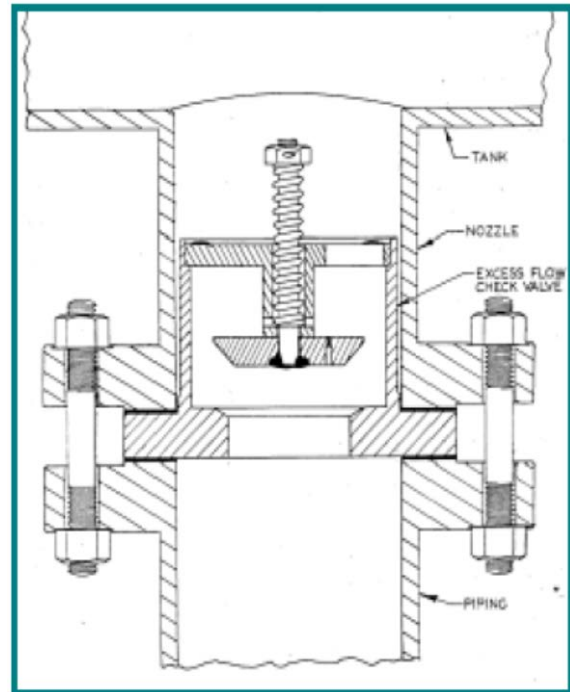
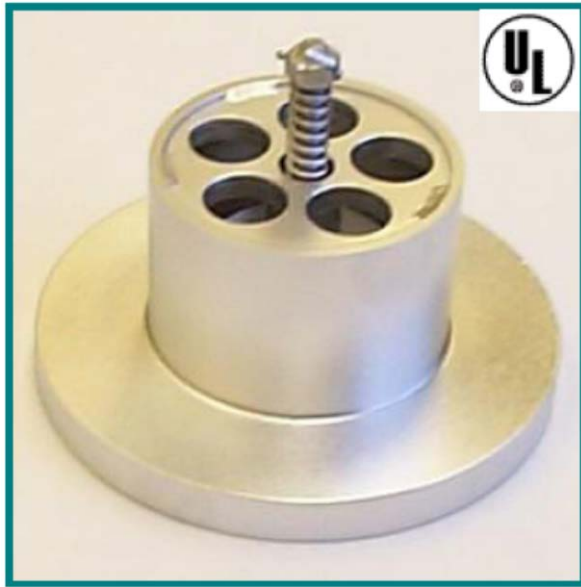


# 超流閥

## EXCESS FLOW CHECK VALVES



千 涵 國 際 股 份 有 限 公 司

台 南 市 永 康 區 蔦 松 三 街 1 2 0 - 1 號

TEL : 06-2423111 FAX : 06-2425699

E-mail: kflow@seed.net.tw

## 簡介

### 美國 MGM 公司產品 超流閥

**MGM 公司產品超流閥**，是一種安全裝置，它被用來裝設於儲槽的流出方向，並必須儘可能靠近儲槽來安裝。它的裝設目的在於，當流体流向儲槽之外時，如果管線中的下游發生破裂或洩露時，它能及時的切斷流向。

**超流閥是一個正常時打開的閥**。它被按裝於儲槽出口的管線上，當高速的流体從儲槽流出時，會將閥盤推向閉止的位置。每一個閥都被設計於特定的最大流量。它祇允許流量低於此最大流量以下的流体通過。

當流量升高時，閥會因進出口的壓差而關閉，並且祇要壓差值維持時，閥會一直關閉著。

很明顯地，除非儲槽的壓力太低而無法維持超流閥的關閉，在正常情況下，超流閥被適當的按裝且管線及管件的尺寸恰當的話，當下游的管線或管件發生破裂的情況下，超流閥會自動地關閉。

當需要維修此系統時，閥蓋上的小流孔，會允許小流量的通過，以平衡閥的前、後壓力，使超流閥恢復打開的位置，以備下次的使用。

超流閥按裝的位置，請避免有限流的裝置在附近，進出口的管線，管件尺寸不可以低於超流閥的尺寸。

超流閥的起始關閉流量與實際閉止的流量值，有一點點不同。這是一般會造成閥卡嗒卡嗒(Chattering)聲音的緣故。MGM 已儘可能設計使超流閥這範圍的不同減至最小，應該說，目前沒有一個製造廠，可以設計到沒有此現象。這個範圍，因閥的尺寸不同而不同，並沒有與最大流量的一致關係，一般來說，彈簧的強度愈高，最大的流量值愈大，而卡嗒卡嗒的範圍也愈大。

MGM 的超流閥，在額定的最大流量之下，皆可以穩定而不被中斷的關閉，祇要超過設定的閉止流量值時，超流閥會自動關閉。因此，最大流量與閉止流量的值有些差別，通常我們建議閉止流量的值為正常流量值的 1.5~2 倍。

## MGM 超流閥

### 特殊彈簧

UL(Underwriters Laboratories, INC)僅對特定的彈簧予以認證，如果彈簧更改以後，則必須重新申請認證。

MGM 可以提供與目錄上所述的不同閉止流量，但因為目錄上，所有型號的閉止流量，已經過 UL 認證，因此，如果選用特殊彈簧的閉止流量，出廠時，閥的本體上，不會有 UL 的鋼印。