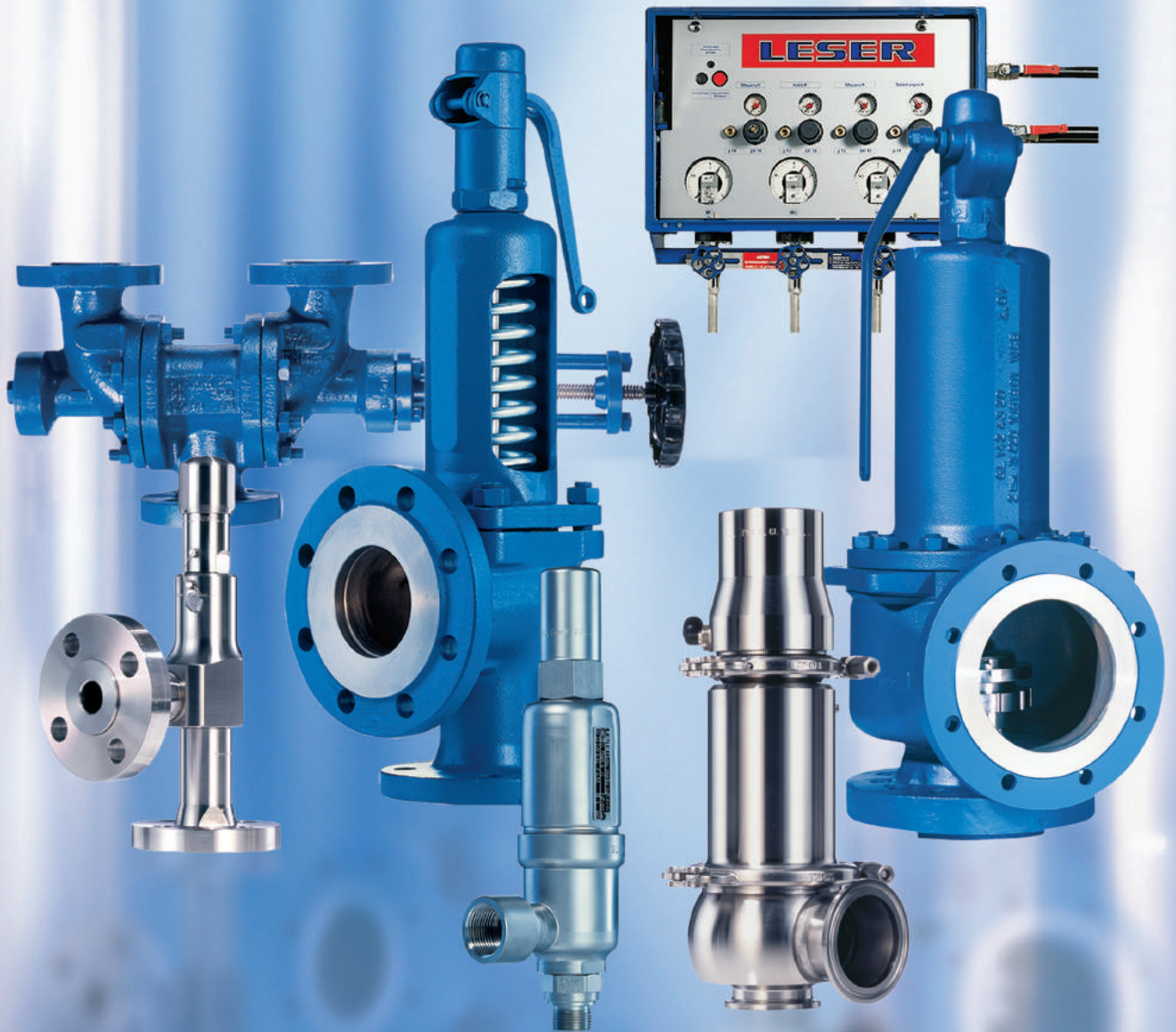


# LESER安全閥

## 簡介



**LESER**

[www.leser.com](http://www.leser.com)

台灣總代理

千涵國際股份有限公司

台南縣永康市蔦松三街120-1號 Tel:06-2423111 Fax:06-2425699

E-Mail: felca123@ms12.hinet.net

<http://www.felca.com.tw>



## API標準系列

### 526 系列

#### 適用範圍

- 煉油廠
- 化學工業
- 石化工業
- 近陸及近海的石油及天然氣

#### 產品優勢

- 安全閥尺寸1" ~8" · 喉徑 D ~ T.
- 材質: WCB, CF8M, WC6, LCB, 其他特殊材質
- 設計標準依據API 526.
- 眾多種類法蘭接口,皆可提供
- 標準金屬密封
- 單一閥瓣可適用蒸氣、氣體及液體

## 小型系列

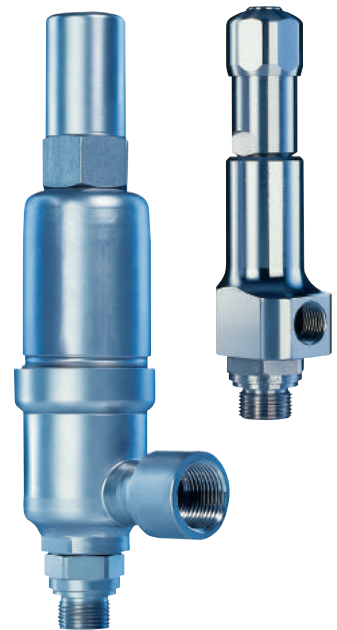
### 437, 459 系列

#### 適用範圍

- 熱膨脹
- 幫浦或空氣氣體壓縮機
- 工業氣體和二氧化碳廠
- 液態汽油瓦斯或液化天然氣站, 運輸車等
- 化學設備及管線
- 低溫系統和氧氣設備

#### 產品優勢

- 眾多牙口或法蘭接觸面的選擇.
- 尺寸從3/8" 至1-1/2"
- 設定壓力範圍上限最高800 bar (11,600 psig).
- 眾多材質及選擇性,可適用於任何設備
- 設有金屬熱處理墊圈可延長產品壽命
- 軟密封墊圈可以增加緊密度
- 單一閥瓣可適用蒸氣、氣體及液體



## 高效能

### 441, XXL, 444, 441全量式, 458 系列

#### 適用範圍

- 熱交換
- 化學設備及管線
- 一般的蒸氣裝置
- 所有由傳導物中獨立的工業設備
- 幫浦或空氣氣體壓縮機

#### 產品優勢

- 有眾多形式, 材質及選擇可適用於任何設備
- 尺寸由DN 20至DN 400(1" 至16" )
- 法蘭面依據DIN EN, ASME等標準設計
- 對照API要求的高容量
- 標準金屬密封圈
- 單一閥瓣可適用蒸氣、氣體及液體

## 潔淨系列



### 48x 系列

#### 適用範圍

- 製藥工業
- 酒類製造廠
- 食品及飲料工業
- 化妝品工業

#### 產品優勢

- 尺寸由DN 25 至 DN 100(1" 至 4" )
- 各式常見接觸面(例如夾套, 法蘭)和可符合任何設備的接口
- 材質: 不鏽鋼316L, 1.4404, 1.4435和特殊材質
- 清潔死角少的設計和具有可沖洗支架的功能
- 軟密封墊(FDA應性彈性體)可增加緊密性
- 內部無間隙設計
- 伸縮囊可保護清潔零件
- 表面等級依據ASME BPE-2002和DIN 11866
- 單一閥瓣可適用蒸氣、氣體及液體

## 耐腐蝕系列

### 447 系列

鐵氟龍內襯

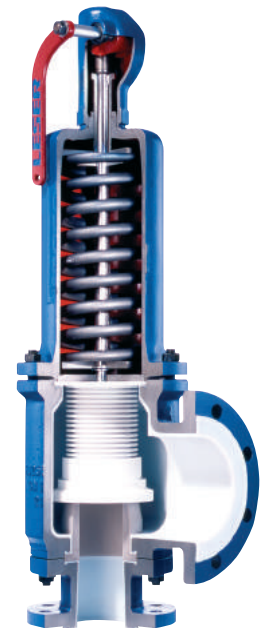
### 546, 449

#### 適用範圍

- 腐蝕性或侵蝕性的化學物品
- 化學設備和管線
- 氯化物工業及製程
- 酸液回收(如 鹽酸、醋酸)
- 強鹼性或腐蝕性的設施
- 光氣系統

#### 產品優勢

- 尺寸由DN 25 至 DN 100(1" 至 4" )
- 法蘭接口依據DIN EN , ASME等其他標準
- 本體依靠特殊覆蓋物可抵大多數的化學物品
- PTFE管線或特殊金屬
- PTFE或金屬伸縮囊可保護閥體區域,免於生成物的影響
- 內部平滑表面可避免腐蝕性的物質黏著
- 單一閥瓣可適用蒸氣、氣體及液體



## 調節系列

### 429,433系列

#### 適用範圍

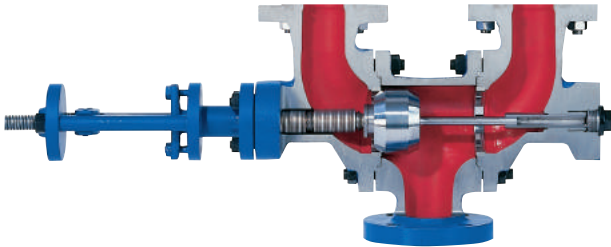
- 熱膨脹
- 往復式壓縮機和壓力的設備
- 熱交換油壓系統
- 液體保護物
- 溢流操作裝置
- 機械工程(委託製造)

#### 產品優勢

- 有眾多形式, 材質及選擇可適用於任何設備
- 尺寸由DN 15 至 DN 150(1/2" 至 6" )
- 法蘭連接依據DIN EN , ASME等其他標準
- 整體的高度低及重量輕
- 對進出口的連接尺寸可以一致
- 單一閥瓣可適用蒸氣、氣體及液體



## 最佳適用的產品



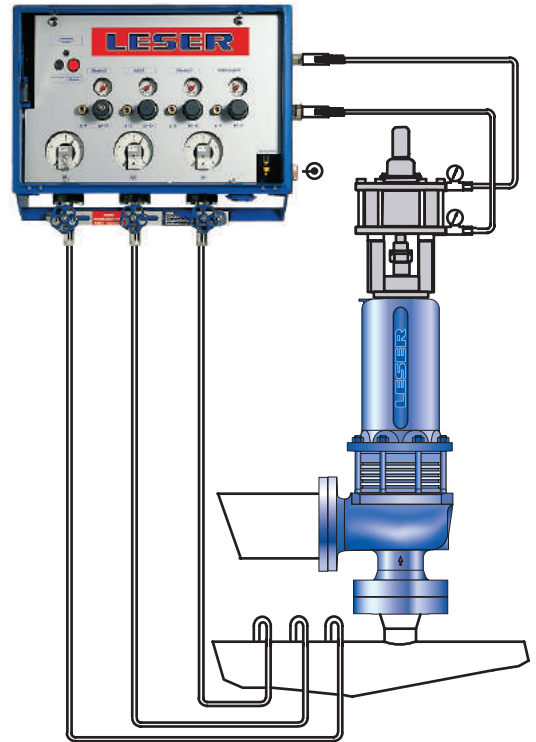
### 3100系列 轉換閥

轉換閥可以應用在如果廠房因工程過程或商業因素而造成無法忍受或令人不快的停擺上。轉換閥可以不中斷操作而於相似的安全閥中互相對換，如此一來便可維持運轉工作。



### 7000系列 附加輔助系統

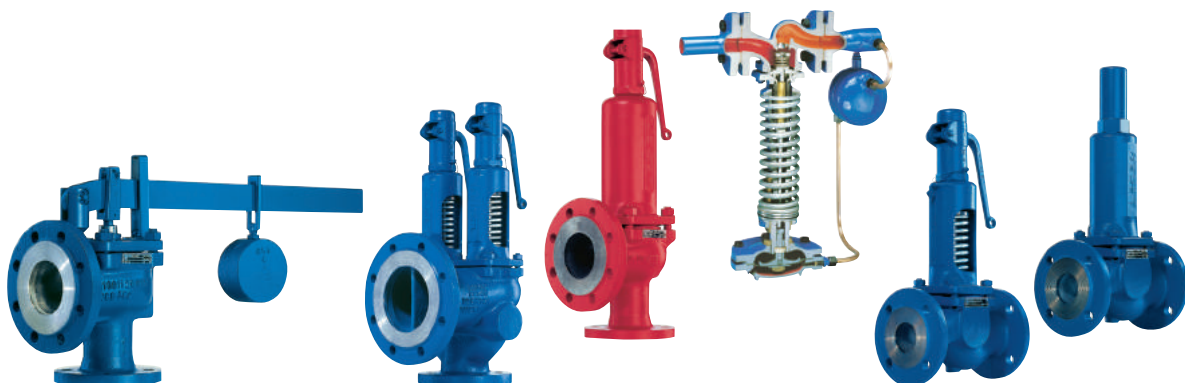
系統可以允許安全閥的操作壓力更接近設定壓力，附加輔助系統的安全閥可以使回壓關緊的壓力更接近設定壓力。



### 3500系列 安全閥和破裂盤的組合

安全閥和破裂盤的組合是常使用的，當有害的環境、具毒性或昂貴的流體或或流體具有黏度的傾向，並且洩露量可以達到最低的情況。

## S&R

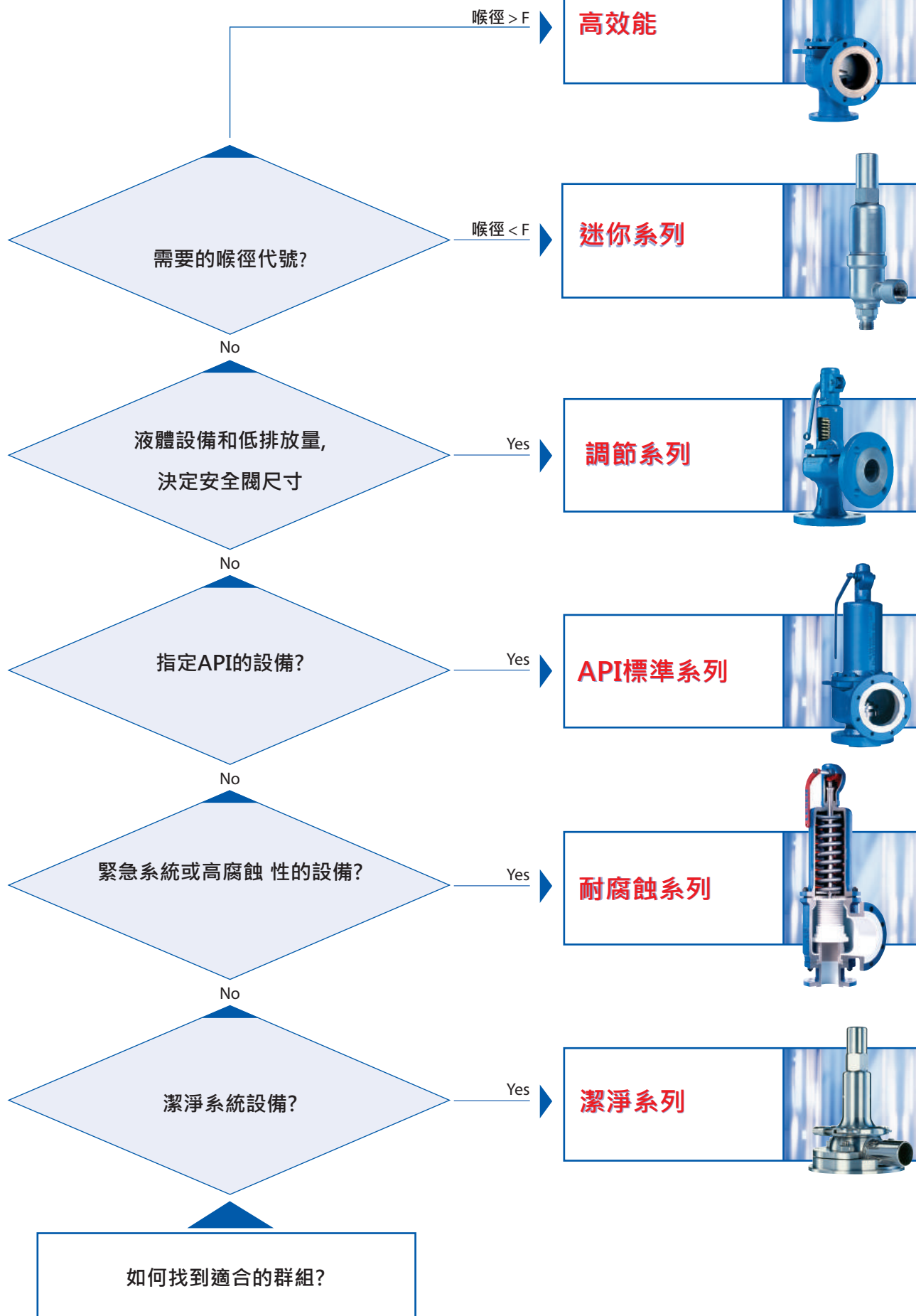


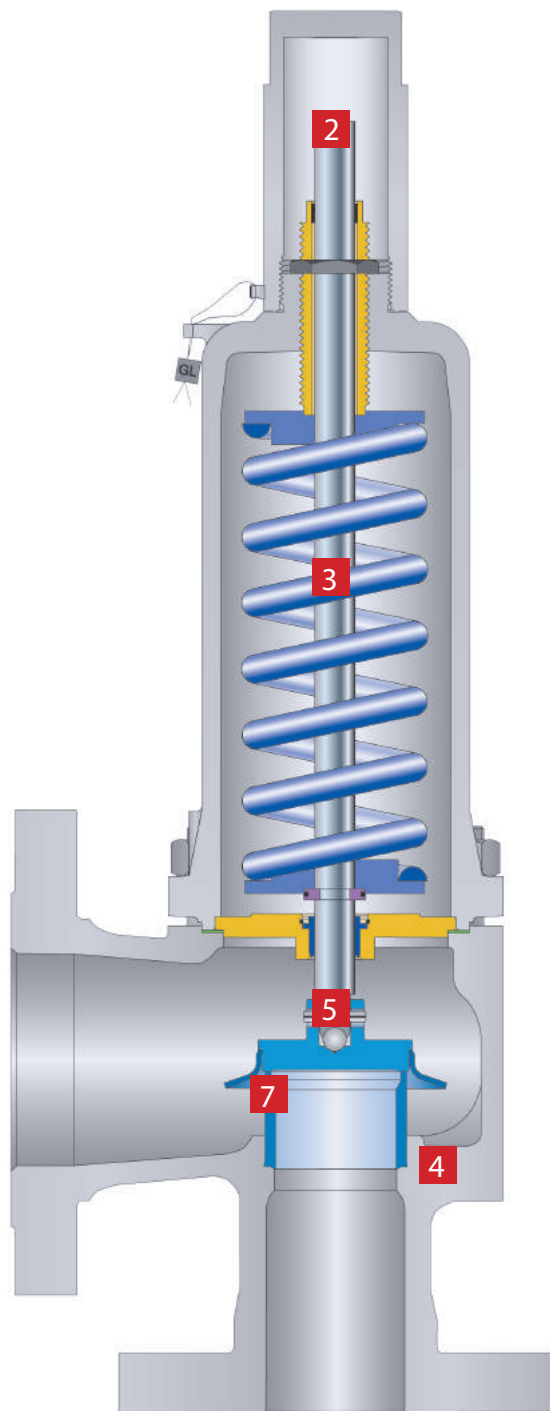
### 對特殊和局部應用的安全閥

# 如何選擇安全閥

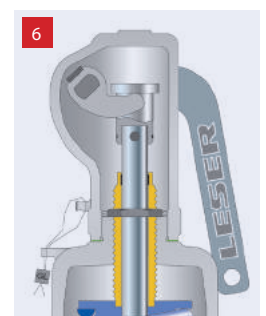
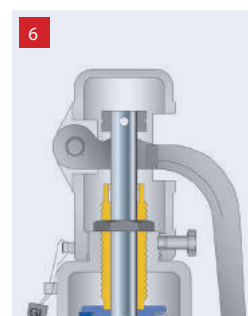
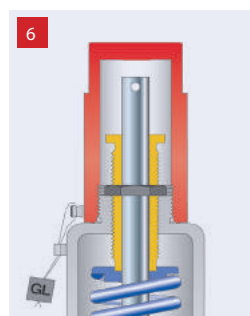
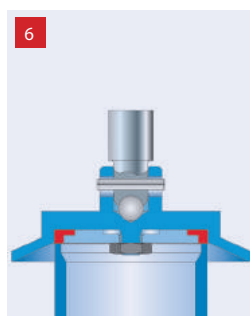
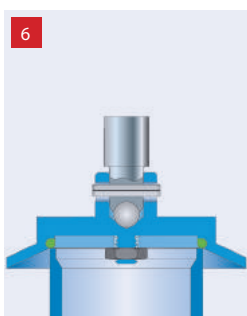
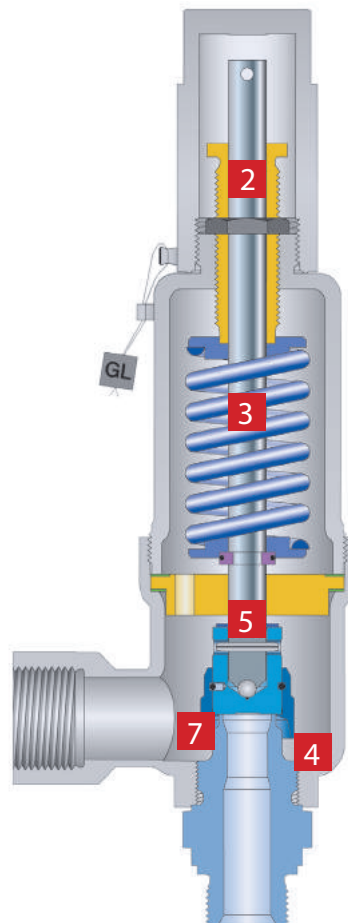
LESER

如何選擇適合的產品群組

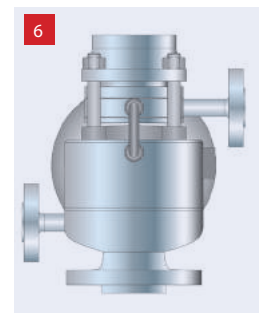
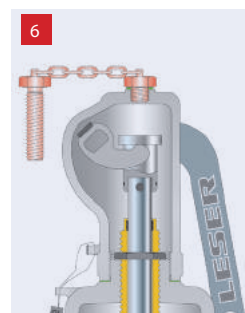
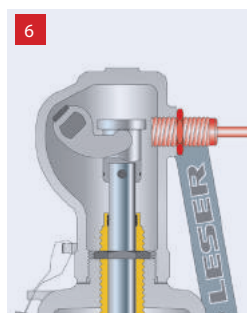
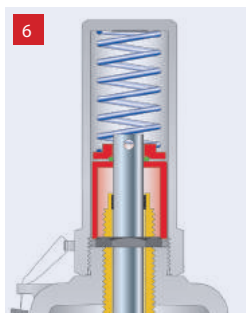
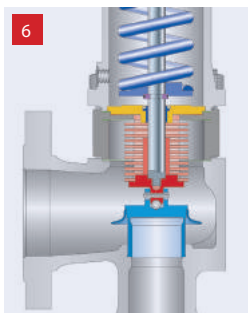
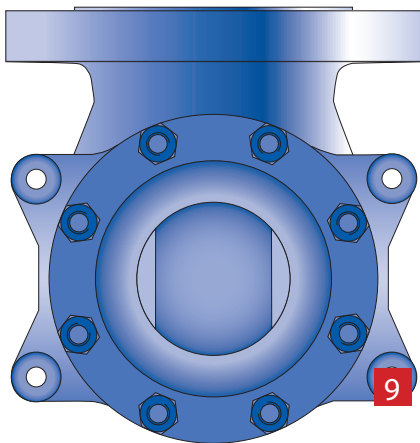
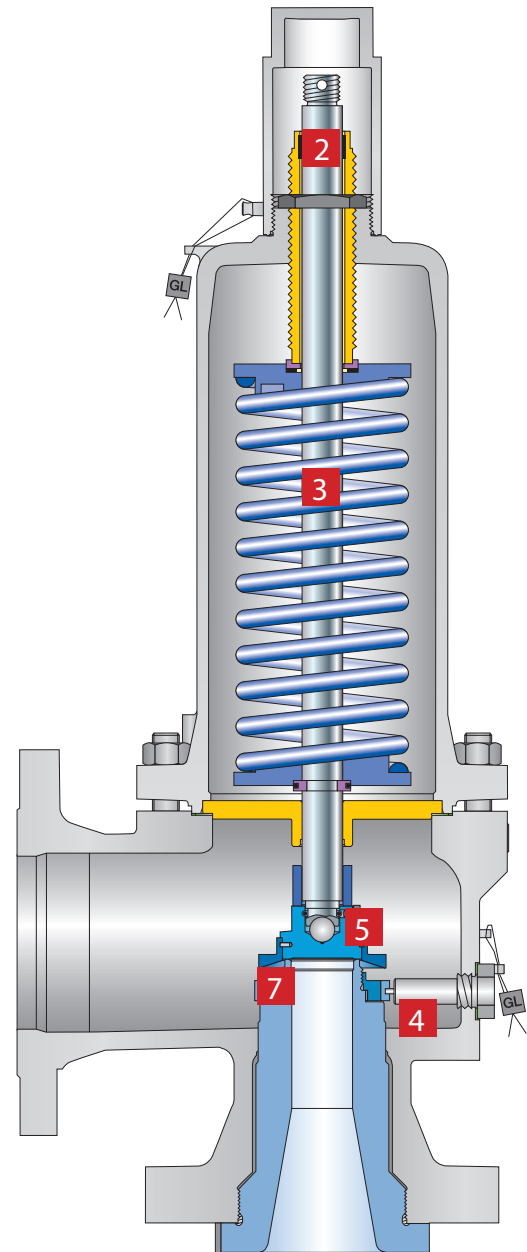




- 1 閥內部零件少且簡要的設計
- 2 一體成型的軸桿可減少摩擦且使校正更準確
- 3 較長的彈簧有較大的設定壓力範圍，彈簧庫存種類可大幅減少
- 4 本體可自我排出流體，可避免殘餘而避免腐蝕



- 5 單一種類閥瓣可應用於氣體、液體及蒸汽的設計，可大幅減少所需零件的庫存
- 6 許多的選擇可使安全閥適應於特殊環境的製程
- 7 熱處理或硬化金屬密封可以延長產品壽命
- 8 設定壓力定義為“可聽見的內部釋放”（不是“砰”）其可以允許在設定壓力和操作壓力之間有較小的差距和可避免當閥設定時的危險
- 9 整體鑄造托架為閥提供極佳吊裝（API和大型的安全閥）



## ... LESER一段不算短的由來

在德國的總部所在,擁有卓越的技術工廠和超過300位的員工提供了高品質的安全閥行銷至全世界。

德國工廠創立於西元1818年,早於185年前的「工業革命時期」,原是黃銅的鑄造廠及製造機械零組



件的工廠。

早在西元1885年公司即提供它第一代安全閥,並自西元1970年代開始LESER只專攻在安全閥上的製程。

自從西元1980年代LESER在歐洲已經是第一名的安全閥供應商並且每年都加強此部份的成績。現在LESER正擴大他全球性的運作。

## 專家解說安全定義

現今LESER產品範圍包括全部分為7大產品群並細分38種安全閥形式。有眾多材質和尺寸從DN 10至 DN 400 - 1/2" 至16" 幾乎可提供所有工業上對安全閥要求的所有應用。

### 高效能:

此安全閥的設計是大多設置為保護壓力管線和工業系統(氣體、蒸氣和液體設備),並提供迅速排放的最大可能物質流量。

### API標準系列:

安全閥依據API 526標準; 顯著地可應用於石油化學和化學工業。

### 小型系列:

安全閥用於防護少量和中等物質流量,如幫浦和壓縮機,但也適用於恆溫設備

### 潔淨系列:

安全閥用於保護食物,飲料和製藥工業上的衛生潔淨需求的系統。

### 耐腐蝕系列:

安全閥部份或全程線路傳統上使用PTFE,適用於有侵蝕和腐蝕的流體。

### 調節系列:

主要安裝於液體系統,當超壓時,所排放出的量較少,以避免浪費,特別適合熱膨脹的應用。

### 最佳適用的產品:

其他值得稱讚的產品如輔助系統、轉換閥和破裂片組合方式,讓LESER安全閥產品項目更齊全完美。





# 選擇LESER的理由?

LESER

## 選擇LESER的理由?

LESER 安全閥皆有 CE 及 ASME 認證

**交貨迅速:** LESER產品在超過20個國家有著大量的存貨可確保貨品送至全球的最短交期。大部份零件可以隔夜送達。

**德國製造和全球性的裝配:** LESER安全閥皆由LESER原廠於德國統一製造。具認證和完整訓練的裝配員可密切與LESER的客戶結合提供最短的回應時間裝配和設定服務。這項保證可優於全球品質水準。

**全新的安全閥研發部門:** LESER持續改善現存的閥類生產線並且研發新的閥類型號以滿足客戶的需求。LESER擁有超過30人的研發團隊。

**已知且應用的技術:** LESER備有三個有著ASME和TUV認證的流體測試實驗室，是全世界中最大的設備之一。在特殊的案件中為模擬客戶工廠設備之安全解決方案，在LESER是每日的日常工作。

**特殊方案:** LESER廣大的工程能力結合最現代的室內製造設備，可提供最快速的交期。我們可依循您的規格設計、製造並且測試。

**按裝數量:** LESER遍佈在全世界的安全閥按裝數量。目前LESER每年生產75000個安全閥。這些按裝數量足以對客人證明其可靠度。

**專注於安全閥:** LESER是為私人公司，全力著重於設計和製造單一產品：安全閥。因而LESER可確保您對安全閥的需求與其承諾。

